

Мебельный светодиодный светильник . Модели LED250(GT8), LED550(GT8).

Руководство по эксплуатации

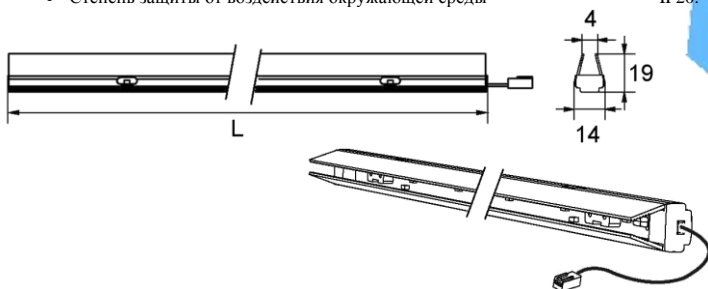
1. Общие сведения и устройство светильника.

- Светильник имеет декоративный пластмассовый корпус с установленными в него светодиодами.
- Светильник предназначен для торцевой декоративной подсветки стеклянных полок.
- Для подключения к сети используется блок питания постоянного напряжения 24В SLT6-350-IF или DC15-24V.

2. Технические характеристики.

Модель	Напряжение питания	Мощность	Цветовая температура	Длина	Толщина стекла	Температура окруж. среды, t_a
LED250(GT8)	24В пост.	0,8Вт	5000K	250мм	6+8мм	-20°C+35°C
LED550(GT8)	24В пост.	1,25Вт	5000K	550мм	6+8мм	-20°C+35°C

- Степень защиты от поражения электрическим током III;
- Степень защиты от воздействия окружающей среды IP20.



3. Комплектность.

- Светильник
- Руководство по эксплуатации
- Упаковочная коробка

1 шт.
1 шт.
1 шт.

Для подключения светильника к сети 220В используется блок питания 24В модели SLT6-350IL или DC15-24V.

ВНИМАНИЕ! Блок питания в комплект не входит и приобретается отдельно.

4. Подготовка к работе.

- Распакуйте светильник, установите его на место эксплуатации, как показано на Рис.1;
 - Подключите светильник к блоку питания SLT6-350IL, как показано на Рис.2.
- ВНИМАНИЕ!** К блоку питания SLT6-350IL можно подключить не более 4-х светильников.
- Подключите блок питания к сети 220В.

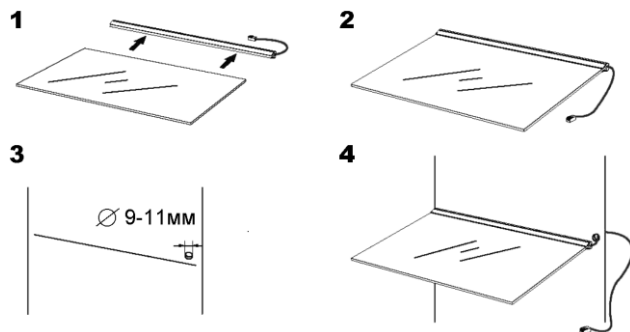


РИС.1

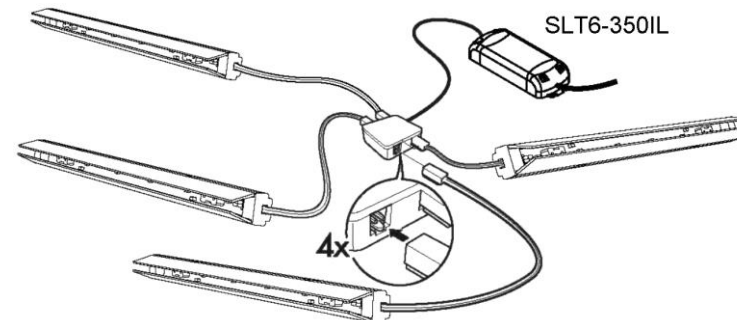


РИС.2

5. Требования безопасности.

- Установка светильника должна производиться квалифицированным специалистом электриком.
- Необходимо предохранять светильники от ударов и падений.
- Установку, обслуживание и чистку светильника производить только при отключенной электрической сети.
- Категорически запрещается использование источников питания, отличных от указанных в данном Руководстве. Это может привести к выходу из строя светильников.

6. Утилизация.

- Светильники не содержат дорогостоящих или токсичных материалов и комплектующих деталей, требующих специальной утилизации.
- Утилизацию светильников проводят обычным способом.

7. Гарантийные обязательства.

- Гарантийный срок эксплуатации светильников составляет 12 месяцев со дня продажи торговой организацией.
 - В случае обнаружения неисправностей светильников до истечения гарантийного срока, при соблюдении правил установки и эксплуатации, следует обращаться в торговую организацию, продавшую этот светильник. При этом необходимо предъявить светильник, товарный чек и руководство по эксплуатации с датой продажи и штампом торговой организации, продавшей светильник.
 - Срок службы светильника составляет – не менее 30 000 часов.
- ВНИМАНИЕ!** Гарантия не распространяется;
- На изделие, имеющие механические повреждения;
 - В случаях несоблюдения правил эксплуатации;
 - В случае внесения покупателем технических изменений в конструкцию светильника.
 - В случаях эксплуатации светильника с источником питания, отличным от рекомендованного.

8. Свидетельство о приемке и продаже.

- Товар соответствует требованиям нормативных документов ГОСТ Р МЭК 60598-1-2003, ГОСТ Р МЭК 598-2-1-97, ГОСТ Р МЭК 60598-2-23-98 и признан годным к эксплуатации.
- Изделие соответствует Техническому регламенту о безопасности низковольтного оборудования (Федеральный закон Российской Федерации от 27 декабря 2009 г. № 347-ФЗ).