

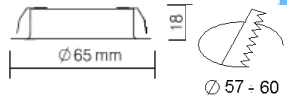
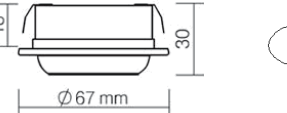
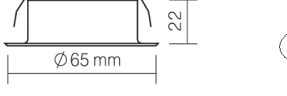
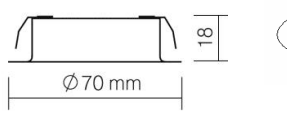
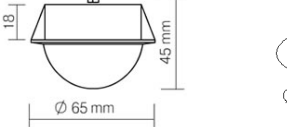
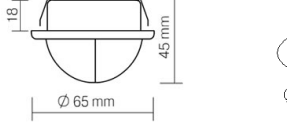
Светильники врезные мебельные.
Модели FT9251, FT8251, FT9255, HWH9275, HWH9277, HWH9280, HWH9308,
6268.012, 6268.014, 6268.015, 213.
Руководство по эксплуатации.

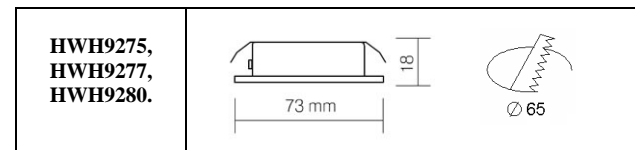
1. Общие сведения.

- Врезные мебельные светильники предназначены для комбинированного или местного освещения предметов интерьера в доме и офисе.

2. Технические характеристики.

- Напряжение питания, 12 В AC/DC;
- Тип лампы JC;
- Мощность лампы 20Вт. Макс.;
- Класс защиты от поражения электрическим током III;
- Степень защиты от воздействия окружающей среды IP20.
- Размеры светильников и установочных отверстий указаны в таблице

Название светильника	Размеры и диаметр установочного отверстия
FT9251	
FT9255	
FT8251	
HWH9308	
6268.012 6268.014 6268.015	
213	



3. Устройство изделия.

- Светильник имеет декоративный металлический корпус, в который вставляется низковольтная галогенная лампа.
- Конструкция светильника позволяет просто и быстро установить его в удобном для эксплуатации месте.

ВНИМАНИЕ! Светильник можно устанавливать только на токопроводящую поверхность.

4. Комплектность.

- Светильник 1 шт.;
- Лампа JC 20W 1 шт.;

5. Подготовка к работе.

- Распакуйте светильник;
 - Просверлите отверстие нужного диаметра в соответствии с таблицей и установите светильник в отверстие;
 - Установите лампу в светильник;
 - Подключите светильник к питающей сети согласно **Схеме электрического соединения.**
- ВНИМАНИЕ!** При электрическом подключении светильников к сети необходимо использовать понижающий трансформатор 220V / 12V, электронный или электромагнитный. При использовании электронного трансформатора длина провода низковольтной цепи не должна превышать 2м.

Схема электрического соединения.



6. Требования безопасности.

- Установку светильника и подключение его к сети должен производить квалифицированный специалист-электрик.
- Установку, обслуживание и ремонт светильника, установку и замену лампы производить только при отключенной электрической сети.
- Замену лампы производить только после ее полного остывания при выключенном питании. Во избежание порчи лампы, не прикасайтесь к колбе незащищенными руками. При замене лампы беритесь за колбу мягкой салфеткой из ткани или бумаги.
- Предхраняйте лампу от ударов и падений.
ВНИМАНИЕ! Во избежание ожогов соблюдайте осторожность при эксплуатации, не прикасайтесь к корпусу включенного светильника. После отключения светильника избегайте прикосновения к нему до полного его остывания.
- Запрещается устанавливать светильник во влажных помещениях.
- Не допустимо устанавливать светильник вблизи штор, занавесок и т.п., накрывать светильник бумагой, тканью, другими легко воспламеняющимися материалами.

7. Утилизация.

- Светильники не содержат дорогостоящих или токсичных материалов и комплектующих деталей, требующих специальной утилизации. Утилизацию светильников проводят обычным способом.

8. Гарантийные обязательства.

- Гарантийный срок эксплуатации светильников составляет 12 месяцев со дня продажи торговой организацией.
- В случае обнаружения неисправностей светильников до истечения гарантийного срока, при соблюдении правил установки и эксплуатации, следует обращаться в торговую организацию, продавшую этот светильник. При этом необходимо предъявить светильник, товарный чек и руководство по эксплуатации с датой продажи и штампом торговой организации, продавшей светильник.
- Срок службы светильника составляет 5 лет.
- **ВНИМАНИЕ!** Гарантия не распространяется:
 - На изделие, имеющие механические повреждения.
 - На галогенную лампу.
 - В случаях несоблюдения правил эксплуатации.
 - В случаях внесения покупателем технических изменений в конструкцию изделия.

9. Свидетельство о приемке и продаже.

- Товар соответствует требованиям нормативных документов ГОСТ Р МЭК 60598-1-2003, ГОСТ Р МЭК 598-2-1-97, ГОСТ Р МЭК 60598-2-23-98 и признан годным к эксплуатации.
- Изделие соответствует Техническому регламенту о безопасности низковольтного оборудования (Федеральный закон Российской Федерации от 27 декабря 2009 г. № 347-ФЗ).
- Предприятие систематически совершенствует выпускаемые светильники и оставляет за собой право на не принципиальные изменения в конструкции без отражения этого в руководстве по эксплуатации.

svetcom.ru