

**Светильник светодиодный мебельный
серии 31030
Руководство по эксплуатации.**

1. Общие сведения.

- Светильник светодиодный мебельный серии 31030 предназначен для местного освещения предметов мебели и интерьера внутри помещения.
- В светильниках используются сверхяркие светодиоды типа 5050 SMD LED.

2. Технические характеристики.

- Номинальное напряжение питания , В 12V DC;
- Класс защиты от поражения электрическим током III;
- Степень защиты от воздействия окружающей среды IP20.
- Мощность лампы и размер светильника указаны в табл.

Модель	31030, 2,9W	31030, 2,9W	31030, 2,9W	31030, 2,9W
Длина светильника, мм	250	350	450	550
Кол-во LED	12	18	24	30
Мощность, Вт	2,9	4,3	5,8	7,2

ВНИМАНИЕ! Для питания светильника необходим стабилизированный источник питания постоянного напр. 12В. Блок питания в комплект не входит и приобретается отдельно.

3. Комплектность.

В комплект светильника входят:

- Светильник, 1 шт.
- Упаковочная коробка 1 шт.
- Руководство по эксплуатации 1 шт.

ВНИМАНИЕ! Электронный блок питания в комплект не входит и приобретается отдельно.

4. Подготовка к работе.

- Подготовить паз, соответствующий длине светильника, см. Рис.1;
- Установите светильник в подготовленный паз;
- Соедините блок питания 220V AC/ 12V DC со светильником, (см. рис. 2);
- Подключить блок питания 220V AC/ 12V DC к электрической сети 220в;

ВНИМАНИЕ! Запрещается устанавливать блок питания в места с отсутствием циркуляции воздуха. Это может привести к перегреву и преждевременному выходу из строя изделия;

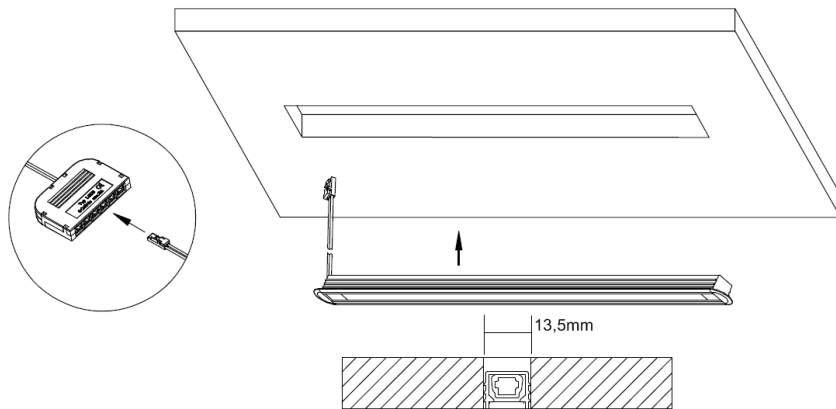


Рис.1

Электрическая схема подключения:

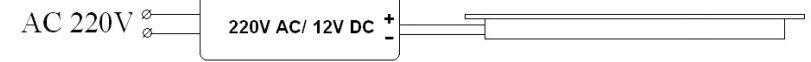


Рис.2

ВНИМАНИЕ! Запрещается устанавливать блок питания в места с отсутствием циркуляции воздуха. Это может привести к перегреву и преждевременному выходу из строя изделия;

5. Требования безопасности.

- Установка и подключение светильника должна производиться квалифицированным специалистом электриком.
- Необходимо предохранять светильники от ударов и падений.
- Установку и обслуживание светильника производить только при отключенной электрической сети.

6. Утилизация.

- Светильники не содержат дорогостоящих или токсичных материалов и комплектующих деталей, требующих специальной утилизации.
- Утилизацию светильников проводят обычным способом.

7. Гарантийные обязательства.

- Гарантийный срок эксплуатации светильников составляет 12 месяцев со дня продажи торговой организацией.
- В случае обнаружения неисправностей светильников до истечения гарантийного срока, при соблюдении правил установки и эксплуатации, следует обращаться в торговую организацию, продавший этот светильник. При этом необходимо предъявить светильник, товарный чек и руководство по эксплуатации с датой продажи и штампом торговой организации, продавшей светильник.

ВНИМАНИЕ! Гарантия не распространяется:

- На изделия, имеющие механические повреждения;
- В случаях несоблюдения правил эксплуатации;
- В случаях внесения покупателем технических изменений в конструкцию изделия.

8. Свидетельство о приемке и продаже.

- Товар соответствует требованиям нормативных документов ГОСТ Р МЭК 60598-1-2003, ГОСТ Р МЭК 60598-2-2-99 и признан годным к эксплуатации.
- Изделие соответствует Техническому регламенту о безопасности низковольтного оборудования (Федеральный закон Российской Федерации от 27 декабря 2009 г. № 347-ФЗ).