

Светильник стационарный люминесцентный.

Модель 3068

Руководство по эксплуатации

1. Общие сведения.

Светильник модели 3068 предназначен для общего и местного освещения в жилых и общественных помещениях и может быть использован для подсветки мебели (шкафов, открытых полок и т.д.), зеркал, картин и т.п.

2. Технические характеристики.

- Напряжение питания 220 ±10% В/ 50Гц;
- Лампа 16Вт, Т4;
- Класс защиты от поражения электрическим током 1.
- Степень защиты от воздействия окружающей среды IP20.

3. Комплектность.

- Светильник 1 шт.
- Упаковочная коробка 1 шт.
- Руководство по эксплуатации 1 шт.

4. Подготовка к работе.

- Распакуйте светильник и проверьте комплектность.
- Разметьте поверхность для крепления светильника.
- Установите светильник на место эксплуатации и закрепите, соедините провода питания светильника (См. Рис.1).
- Установите лампу люминесцентную Т4, 16Вт в светильник.
- Подключите питание к светильнику. Светильник готов к работе.

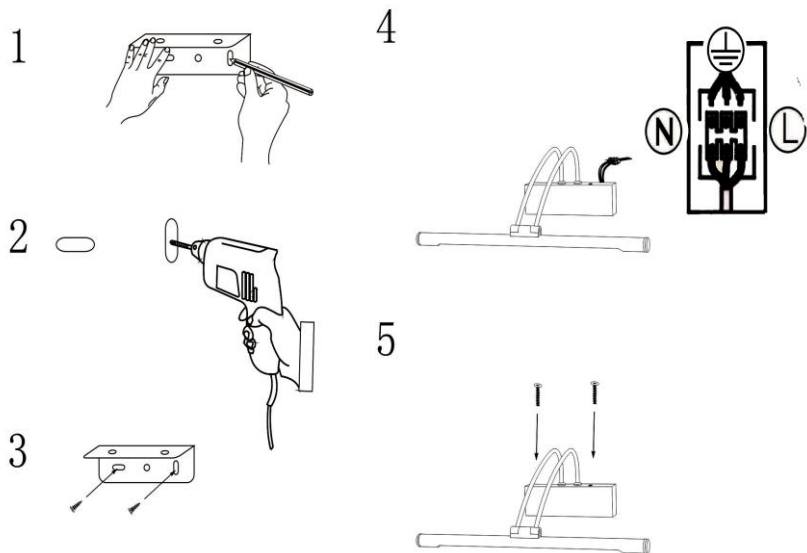


Рис.1

5. Требования безопасности.

- Установку светильника должен производить только квалифицированный электрик.
- Установку и обслуживание светильника, установку и замену ламп производить только при отключенной электрической сети.
- Запрещается прикасаться к колбе лампы металлическими предметами. Предохраняйте лампу от ударов и падений.

- При установке светильника для подсветки зеркала в ванной комнате подключение к сети должно производиться только через сертифицированное устройство защитного отключения (УЗО) с током отсечения 10мА с помощью 3-х жильного кабеля с заземляющим проводом; устанавливая светильник в других местах, использование заземления обязательно.
- Запрещается устанавливать светильник в зонах непосредственного попадания воды (брызг) на светильник, например, в зоне ванны и над ней, в зоне действия душа.

6. Гарантийные обязательства.

- Гарантийный срок эксплуатации светильников составляет 12 месяцев со дня продажи торговой организацией.
 - В случае обнаружения неисправностей светильников до истечения гарантийного срока, при соблюдении правил установки и эксплуатации, следует обращаться в торговую организацию, продавшую этот светильник. При этом необходимо предъявить светильник, товарный чек и руководство по эксплуатации с датой продажи и штампом торговой организации, продавшей светильник.
 - Срок службы светильника составляет 5 лет.
- ВНИМАНИЕ!** Гарантия не распространяется:
- На изделие, имеющие механические повреждения.
 - В случаях несоблюдения правил эксплуатации.
 - На люминесцентные лампы.

7. Утилизация.

- Светильник не представляет опасности для жизни, здоровья людей и окружающей среды после окончания срока службы;
- Утилизации подлежит люминесцентная лампа, входящая в комплект светильника. Лампа должна быть утилизирована и обезврежена в соответствии с «Санитарными правилами работы с ртутью, ее соединениями и приборами с ртутным наполнением» №4607-88 от 04.04.88.

8. Свидетельство о приемке и продаже.

- Товар соответствует требованиям нормативных документов ГОСТ Р МЭК 60598-1-2003, ГОСТ Р МЭК 598-2-1-97, ГОСТ Р 51514-99, ГОСТ Р 51318.15-99, ГОСТ Р 51317..3.2-2006 (разд.6,7), ГОСТ Р 51317..3.3-2008 и признан годным к эксплуатации.
- Предприятие систематически совершенствует выпускаемые светильники и оставляет за собой право на принципиальные изменения в конструкции без отражения этого в руководстве по эксплуатации.